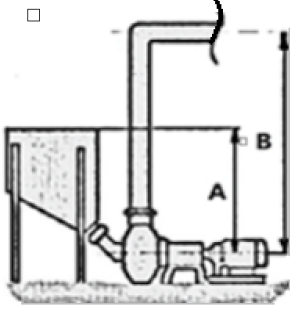
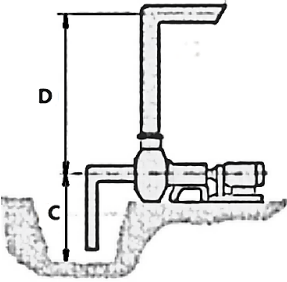
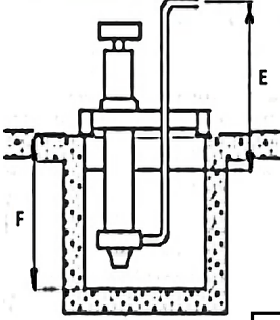
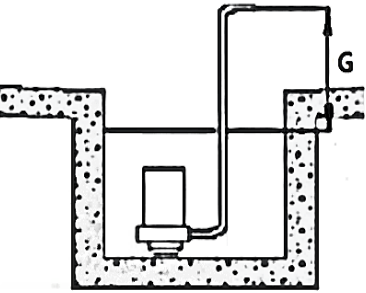
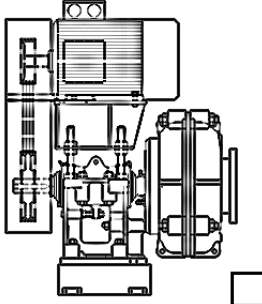
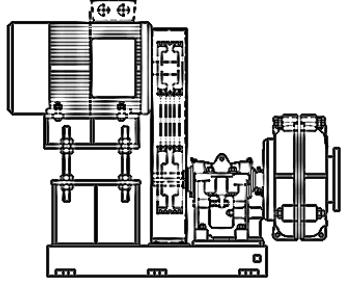
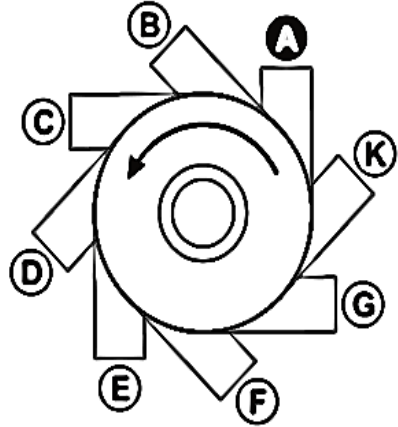
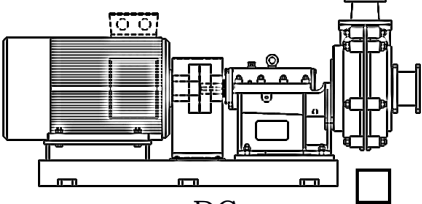
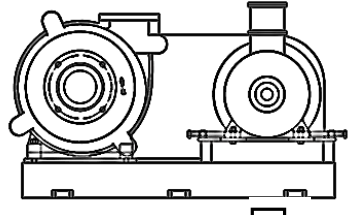


6. УСЛОВИЯ УСТАНОВКИ НАСОСА

 <p>С подпором <input type="checkbox"/></p>	 <p>С подъёмом <input type="checkbox"/></p>	 <p>Полупогружной <input type="checkbox"/></p>	 <p>Погружной <input type="checkbox"/></p>
A = <input type="text"/> B = <input type="text"/>	C = <input type="text"/> D = <input type="text"/>	E = <input type="text"/> F = <input type="text"/>	G = <input type="text"/>

7. РАСПОЛОЖЕНИЕ НАСОСА И ДВИГАТЕЛЯ

8. НАПРАВЛЕНИЕ НАГНЕТАТЕЛЬНОГО ПАТРУБКА

 <p>CV <input type="checkbox"/></p>	 <p>ZV <input type="checkbox"/></p>	 <p>A – стандартное исполнение</p> <input type="text"/>
 <p>DC <input type="checkbox"/></p>	 <p>CR <input type="checkbox"/></p>	

9. ПОСТАВКА НАСОСА ВМЕСТЕ С ДВИГАТЕЛЕМ

 Да Нет

10. ДОПОЛНИТЕЛЬНЫЕ СВЕДЕНИЯ