

1.5/1Б - НШ

1.5 - Размеры насоса

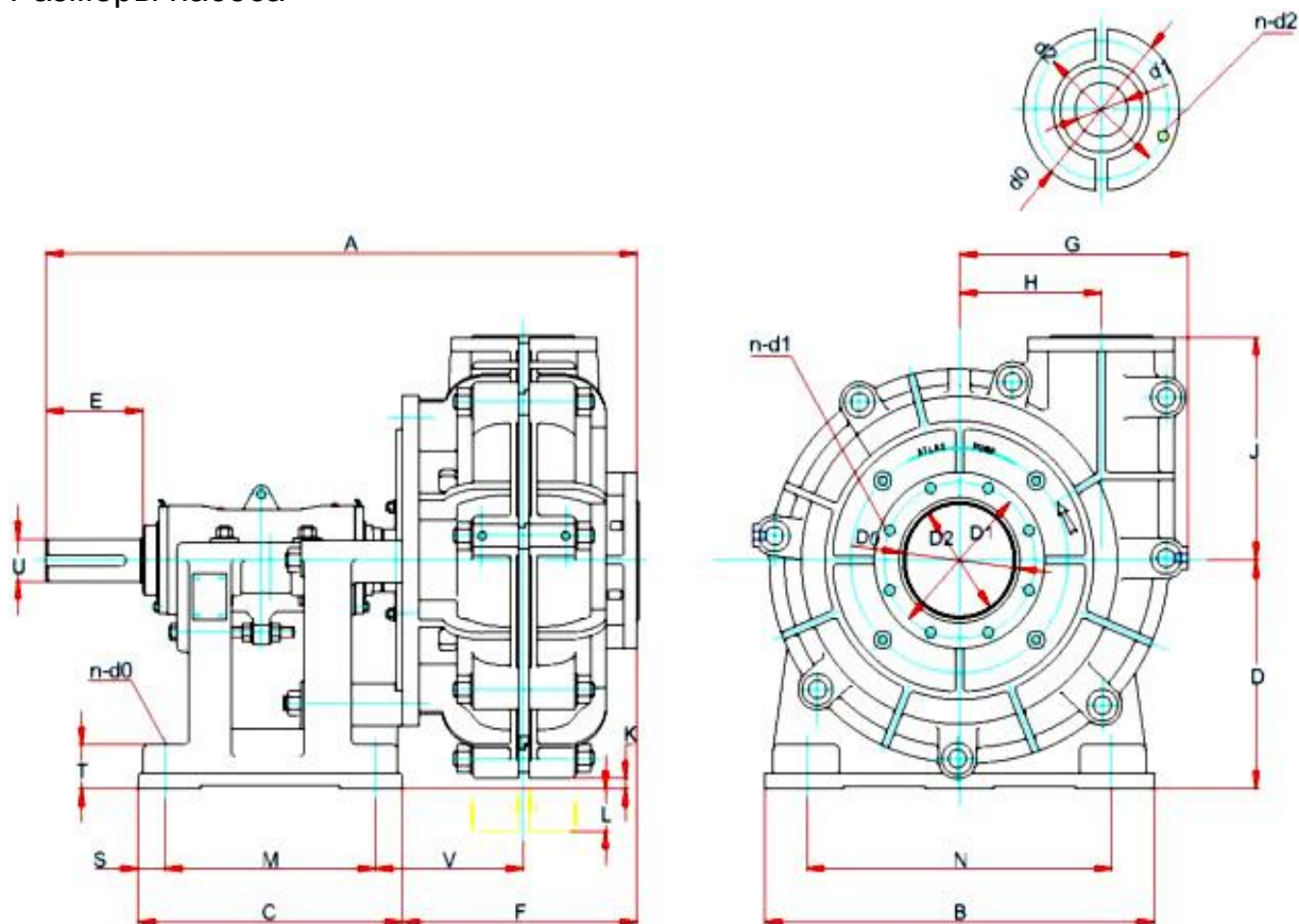
1 - Размеры нагнетания

Б - Тип рамы

ВН - Насосная серия

ХАРАКТЕРИСТИКИ насосов серии НШ									
МОДЕЛЬ	МАХ МОЩНОСТЬ (кВт)	МАТЕРИАЛ		ХАРАКТЕРИСТИКИ					
		футеровка	импеллер	производительность		напор Н(м)	скорость n (об/мин)	η%	Подпор (м)
				(м3/ч)	(л/с)				
1.5/1Б-НШ	15	М	М	12.6~28.8	3.5~8	6~68	1200~3800	40	2~4
		Р	Р	10.8~25.2	3~7	7~52	1400~3400	35	2~4
2/1.5Б-НШ	15	М	М	32.4~72	9~20	6~58	1200~3200	45	3.5~8
		Р	Р	25.2~54	7~15	5.5~41	1000~2600	50	2.5~5
3/2В-НШ	30	М	М	39.6~86.4	11~24	12~64	1300~2700	55	4~6
		Р	Р	36~75.6	10~21	13~39	1300~2100	55	2~4
4/3В-НШ	30	М	М	86.4~198	24~55	9~52	1000~2200	71	4~6
4/3Г-НШ	60								
4/3В-НШ	30	Р	Р	79.2~180	22~50	5~34.5	800~1800	59	3~5
4/3Г-НШ	60								
6/4Г-НШ	60	М	М	162~360	45~100	12~56	800~1550	65	5~8
6/4Д-НШ	120								
6/4Г-НШ	60	Р	Р	144~324	40~90	12~45	800~1350	65	3~5
6/4Д-НШ	120								
8/6Д-НШ	120	М	М	360~828	100~230	10~61	500~1140	72	2~9
8/6З-НШ	300								
8/6Д-НШ	120	Р	Р	324~720	90~200	7~49	400~1000	65	5~10
8/6З-НШ	300								
10/8СТ-НШ	560	М	М	612~1368	170~380	11~61	400~850	71	4~10
		Р	Р	540~1188	150~330	12~50	400~750	75	4~12
12/10СТ-НШ	560	М	М	936~1980	260~550	7~68	300~800	82	6
		М	Р	720~1620	200~450	7~45	300~650	80	2.5~7.5
14/12СТ-НШ	560	М	М	1260~2772	350~770	13~63	300~600	77	3~10
		Р	Р	1152~2520	320~700	13~44	300~500	79	3~8
16/14СТ-НШ	560	М	М	1368~3060	380~850	11~63	250~550	79	4~10
16/14К-НШ	1200								
18/16СТ-НШ	560	М	М	2160~5040	600~1400	8~66	200~500	80	4.5~9
18/16К-НШ	1200								
20/18К-НШ	1200	М	М	2520~5400	700~1500	13~57	200~400	85	5~10

Размеры насоса



Тип насоса	A	B	C	D	E	J	M	N	Вес, кг	
									Металл	эластомер
1.5/1B-НШ	583	295	248	197	79	171	143	254	91	77
2/1.5B-НШ	592	295	248	197	79	184	143	254	104	118
3/2B-НШ	768	406	311	254	121	210	175	356	191	154
4/3B-НШ	843	406	311	254	121	262	175	356	263	236
4/3Г-НШ	943	492	364	330	164	262	213	432	363	290
6/4Г-НШ	1021	492	364	330	164	338	213	432	626	454
6/4Д-НШ	1178	622	448	457	222	338	257	546	728	635
8/6Д-НШ	1302	622	448	457	222	460	257	546	1473	982
8/6З-НШ	1360	680	590	350	215	460	490	560	1655	1164
10/8СТ-НШ	1748	1150	780	650	280	635	620	900	3750	3130
12/10СТ-НШ	1816	1150	780	650	280	674	620	900	4318	3357
14/12СТ-НШ	1873	1150	780	650	280	832	620	900	6409	4672
16/14К-НШ	2320	1460	1050	900	350	889	860	1200	10000	

Все размеры в миллиметрах